

**SIEMENS**



SIMARIS – ALPHA – SENTRON

# Die sichere und zuverlässige Lösung für alle Anforderungen

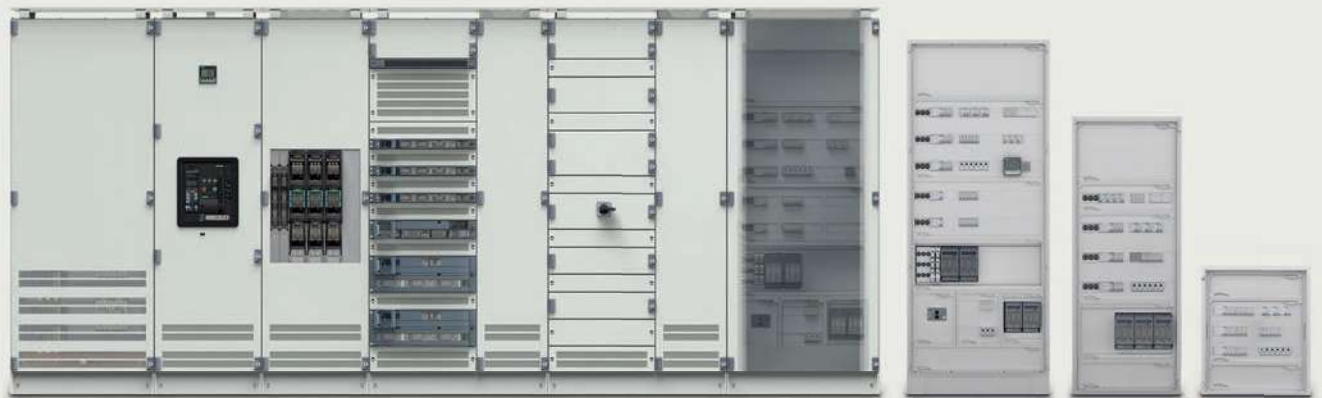
Das Gesamtsystem für die elektrische Energieverteilung

[siemens.de/lowvoltage](https://www.siemens.de/lowvoltage)



## Inhalt

Komplexe Herausforderungen effektiv meistern	04
Wirtschaftlich von der Planung bis zum Betrieb	05
SIMARIS configuration – schneller zum Ergebnis	06 – 07
Energieverteiler ALPHA 3200 – eine sichere Anlage	08 – 09
ALPHA 3200 – Ein leistungsfähiges Gesamtsystem	10 – 11
Installationsverteiler ALPHA – flexibel im Einsatz	12 – 15
Innovative Technik – integriert und rundum sicher	16 – 17
Enorme Zeitersparnis dank hochwertiger CAx-Daten	18
Noch Fragen offen? Ein Klick – rundum informiert	19



# Intelligente Produkte und Systeme für die Energieverteilung

Niederspannungs-Verteilungssysteme und Schaltgeräte-Kombinationen sind überall dort notwendig, wo elektrische Energie benötigt und verteilt wird. Der zunehmende Zeit- und Kostendruck zwingt die Betreiber und Hersteller von Anlagen dazu, die jeweiligen Energieverteilungen unter wirtschaftlichen Gesichtspunkten zu planen und zu betreiben.

Siemens unterstützt sie dabei mit hochwertigen, normgerechten Produkten und Systemen sowie umfassendem Support – von der ersten Information über die Planung bis zum Betrieb. Das durchgängige Portfolio gewährleistet eine sichere und effiziente Niederspannungs-Energieverteilung.





## Komplexe Herausforderungen effektiv meistern

Die Grundlage für den reibungslosen Betrieb eines Gebäudes ist eine zuverlässige elektrische Energieversorgung auf Basis von Niederspannungs-Verteilern und entsprechenden Schaltgeräte-Kombinationen. Die Anforderungen werden durch Einbindung erneuerbarer Energien sowie einen zunehmenden Automatisierungsgrad immer komplexer. Hinzu kommen eine Vielzahl an Normvorgaben für den sicheren Anlagenbetrieb.

Entsprechend aufwendig wird die Planung und der Betrieb der elektrischen Energieverteilung. Das Gesamtsystem mit den Energie- und Installationsverteilern ALPHA, den darauf abgestimmten Schaltgeräte-Kombinationen aus dem SENTRON Portfolio sowie den SIMARIS Softwaretools erfüllt alle Anforderungen der modernen Energieverteilung.

# Wirtschaftlich von der Planung bis zum Betrieb

## Durchgängiges Gesamtsystem ALPHA

Ob in Gebäuden, in der Infrastruktur oder in industriellen Anwendungen – das durchdachte Gesamtsystem der Energie- und Installationsverteiler ALPHA deckt alle Anforderungen ab. Der Energieverteiler ALPHA 3200 ist die Basis der modernen Energieverteilung in der Gebäudeinfrastruktur. Die Installationsverteiler ALPHA sind als Klein-, Wand- oder Standverteiler von 63 A bis 1.250 A verfügbar. Das gesamte System ist durchgängig modular aufgebaut und optimal auf die SENTRON Schutz-, Schalt-, Mess- und Überwachungsgeräte abgestimmt.

## Produktivitätssteigernd während des gesamten Projektverlaufs

Die Konfigurationssoftware SIMARIS configuration unterstützt zuverlässig bei der Projektierung der Energie- und Installationsverteiler ALPHA. Intuitive Bedienung, grafische Anzeige der Auswahloptionen und die intelligente Vorauswahl der Geräte sorgen für eine schnelle Projektierung. Automatische Fehlerprüfung und integrierte Verlustleistungsberechnung erhöhen die Planungssicherheit. Eine umfassende Anlagendokumentation rundet das Angebot ab.

## Highlights

- Alles aus einer Hand für eine sichere Energieverteilung bis 3.200 A
- Leistungsfähiger Energieverteiler ALPHA 3200 mit Bauartnachweis gemäß IEC 61439
- Intelligentes System der Installationsverteiler ALPHA mit durchdachter Plattformstruktur
- Produktivitätssteigernd mit einer Konfigurationssoftware für Energie- und Installationsverteiler ALPHA



Unser durchgängiges Portfolio an Produkten und Systemen bietet sichere, flexible und wirtschaftliche Anwendungsmöglichkeiten für die Niederspannungs-Energieverteilung und elektrische Installationstechnik. Mit den Energie- und Installationsverteiler ALPHA bieten wir ein durchgängiges System für Infrastrukturanwendungen.

Die Softwaretools SIMARIS unterstützen bei der Planung und Dimensionierung der elektrischen Energieverteilung. Mit der Software SIMARIS configuration lassen sich passende Verteiler flexibel zusammenstellen von der Planung über die Bestückung bis zur Kalkulation und Dokumentation.



## SIMARIS configuration – schneller zum Ergebnis

### Highlights

- Durchgängiges Projektieren der Energie- und Installationsverteiler ALPHA
- Zeitersparnis durch intuitive Bedienung
- Schnelle Bestellung durch bestellnummerngenaue Konfiguration von Gehäuse und Komponenten
- Planungssicherheit durch Fehlerprüfung und Verlustleistungsberechnung

### Einfach und durchgängig planen

Mit der Konfigurationssoftware SIMARIS configuration lassen sich sowohl die Energieverteiler ALPHA 3200 als auch die Installationsverteiler ALPHA 160/400/630/1250 schnell und sicher projektieren. Innovative Komponenten aus dem SENTRON Portfolio sind in die Software integriert.

### Intuitiv konfigurieren

Die Bedienung der Software ist intuitiv. Die grafische Darstellung erleichtert die Auswahl. Die SENTRON Schutz-, Schalt-, Mess- und Überwachungsgeräte lassen sich bestellnummerngenau konfigurieren. Die softwarebasierte Projektierung trägt dazu bei, Zeit zu sparen.

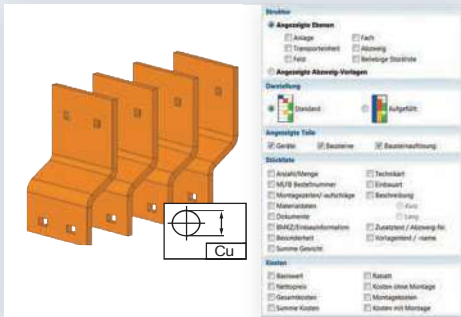
### Fehlerfrei arbeiten

Die automatische Fehlerprüfung zeigt fehlerhafte Projektierungen an, so dass sofort darauf reagiert werden kann. Fehler in der Konfiguration sind durch Kollisionsprüfungen und hinterlegte Aufbauregeln weitgehend ausgeschlossen. Die in die Software integrierte Verlustleistungsberechnung unterstützt die korrekte Auslegung der Verteilersysteme.

### Schnelle Kalkulation und Angebots-erstellung

Dank automatisch generierbarer Stücklisten für Gerüst und Geräte wird die Bestellung der Energie- und Installationsverteiler ALPHA sowie der zugehörigen Schutz-, Schalt-, Mess- und Überwachungsgeräte leichter und schneller möglich. Aufschläge, u. a. für Montage oder Kupferzuschlag, können mit Hilfe der Software kalkuliert werden.





Zeitersparnis und Fehlervermeidung durch projektbezogene Ausleitungen von Kupferzeichnungen

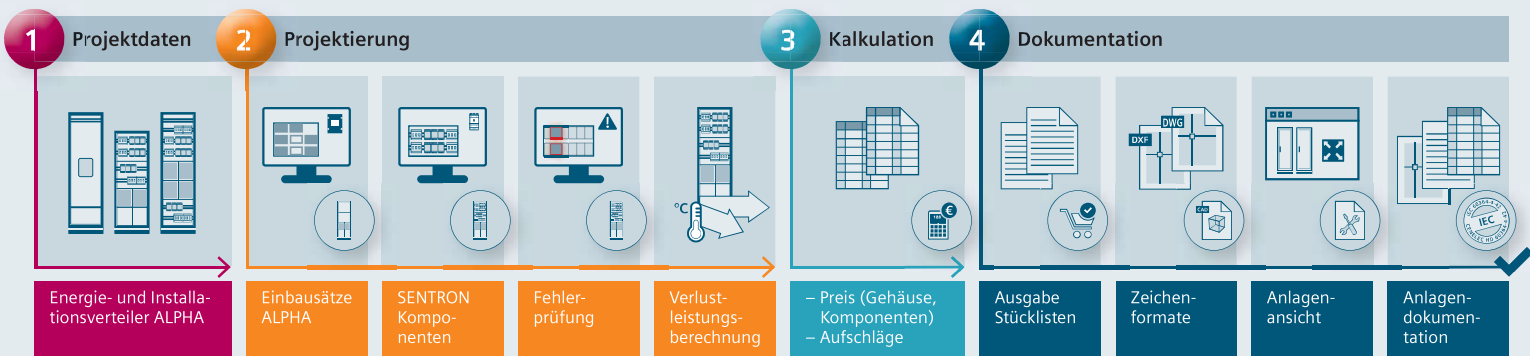


Zertifikate und Prüfbescheinigungen für normgerechte Anlagendokumentation gemäß IEC 61439

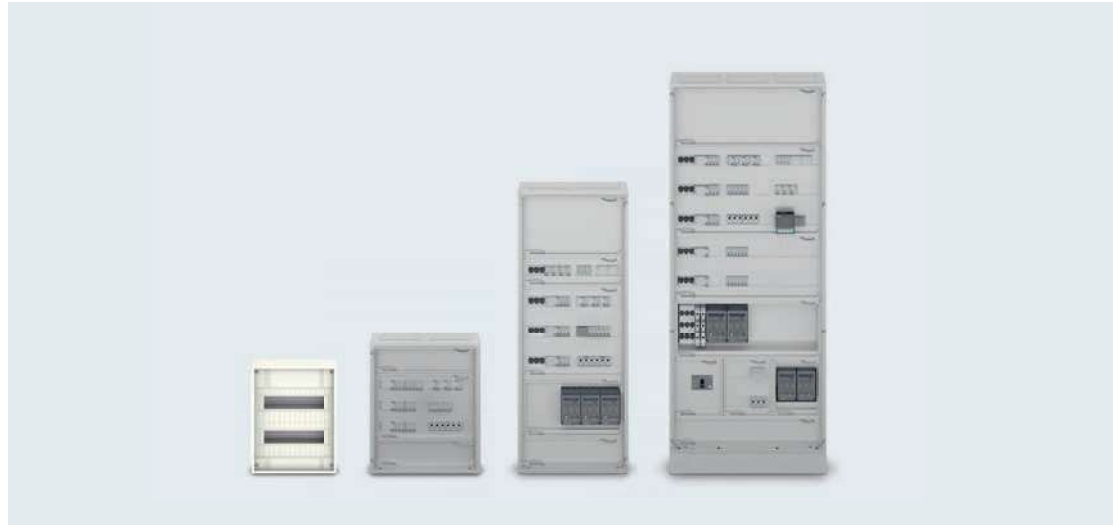
**Umfangreiche Anlagendokumentation**  
Die Anlage lässt sich in verschiedenen Ansichten darstellen. Diese können im DXF- und DWG-Format ausgeleitet und in CAD-Programmen weiterverarbeitet werden. Projektbezogene Kupferzeichnungen und Aufbauzeichnungen unterstützen die Montage. Zahlreiche Zertifikate und Prüfbescheinigungen tragen zu einer schnellen Dokumentation der Anlage bei.

Weitere Informationen  
[siemens.de/simarisconfig](http://siemens.de/simarisconfig)

### Software zur Konfiguration der Energieverteiler und Installationsverteiler ALPHA



Die Verteilersysteme ALPHA basieren auf einer gemeinsamen Plattformstruktur mit umfangreichen Ausführungen bis 1.250 A.



## Installationsverteiler ALPHA – flexibel im Einsatz

### Highlights

- Durchgängiges System dank Plattformstruktur bis 1.250 A
- Hohe Flexibilität durch individuelle Einbaumöglichkeiten
- Kurze Montagezeiten und optimierte Lagerhaltung durch konsequentes Gleichteilekonzept
- Viele Sonderfarben zeitnah lieferbar

### Durchgängiges System

Die Installationsverteiler ALPHA für Ströme von 63 bis 1.250 A decken alle Anforderungen der Energieverteilung ab. Die gemeinsame Plattformstruktur gewährleistet ein durchgängiges Innenausbau-system der Installationsverteiler ALPHA.

### Modular und flexibel

Aufgrund der Plattformstruktur und dem modularen Aufbau können die gerätespezifischen Einbausätze in verschiedene Verteilervarianten integriert werden. Dies erleichtert Montage. Durch die Verwendung gleicher Teile reduziert sich die Lagerhaltung. Die Bestückung erfolgt individuell und projektspezifisch.

### Einfach und schnell bestellt

Die Konfigurationssoftware SIMARIS configuration unterstützt das Projektieren der Installationsverteiler ALPHA. Die bestellnummerngenaue Ausgabe der Stücklisten per Mausklick ermöglicht eine einfache und schnelle Bestellung.

### Kompakt und durchdacht

Die Kleinverteiler ALPHA SIMBOX sind konzipiert für optimale Raumausnutzung auch bei geringen Platzverhältnissen. Die ALPHA SIMBOX XL Multimediaver-teiler sind durch ihre spezielle Montageplatte für multimediale Anwendungen, wie z. B. Einbau von Routern, geeignet.

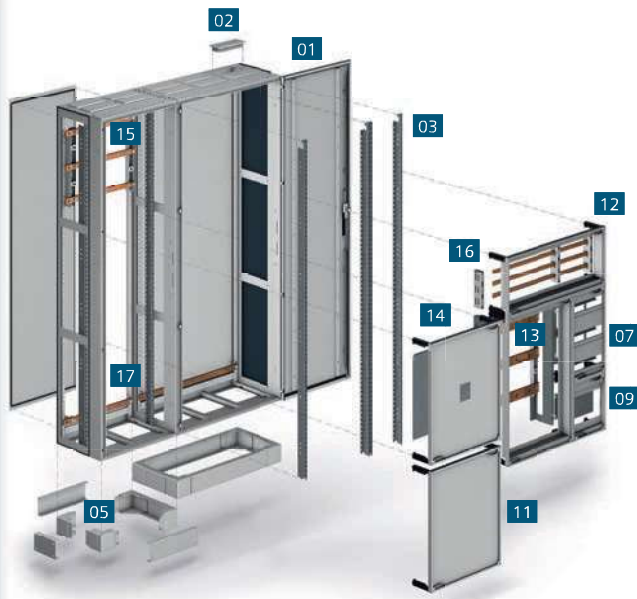


	Lieferform	Varianten		Nennstrom [A]	Schranktiefe [mm]	Schutzklasse		Schutzart
		Aufputzverteiler	Unterputzverteiler			1	2	
Installationsverteiler ALPHA 1250 DIN-Technik	Leerschrank	✓	–	1250	400	✓	–	IP55
Installationsverteiler ALPHA 630 DIN-Technik	Leerschrank (Flat Pack)	✓	–	630	210	✓	✓	IP43
	Leerschrank	✓	–	630	210 250 320	✓	✓	IP43 IP55
	Leerschrank mit offenen Seitenwände	✓	–	630	250 320	✓	–	IP55
Installationsverteiler ALPHA 400 DIN-Technik	Leerschrank (Flat Pack)	✓	–	400	210	✓	✓	IP43
	Leerschrank	✓	✓	400	210	✓	✓	IP31 IP43 IP44 IP55
Installationsverteiler ALPHA 160 DIN-Technik	Schrank, teilbestückt	✓	✓	160	140	–	✓	IP31 IP43 IP44
	Leerschrank	✓	✓	160	140	–	✓	IP31 IP43 IP44
Kleinverteiler SIMBOX XL	Leerschrank	✓	✓	63	88 99	–	✓	IP30
Kleinverteiler SIMBOX WP	Leerschrank	✓	–	63	100 140 160	–	✓	IP65

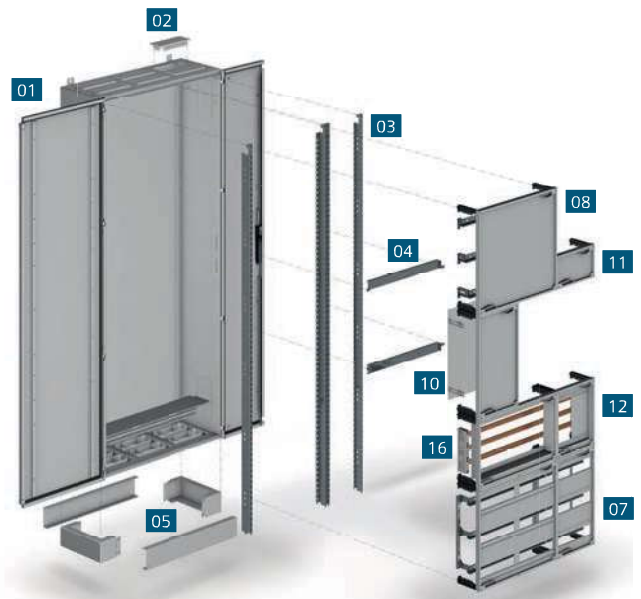


Je nach Bedarf sind die Installationsverteiler ALPHA in vielen Sonderfarben zeitnah und weitgehend ohne Mehrkosten umsetzbar.

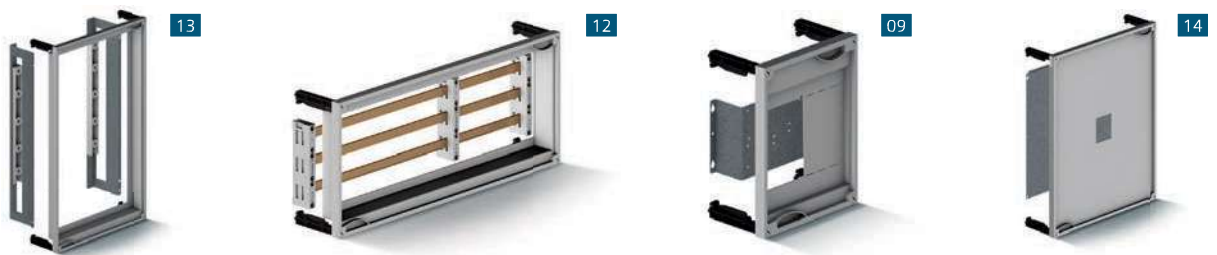
### ALPHA 1250



### ALPHA 630



### Einbausätze für Installationsverteiler ALPHA



### SETRON Komponenten



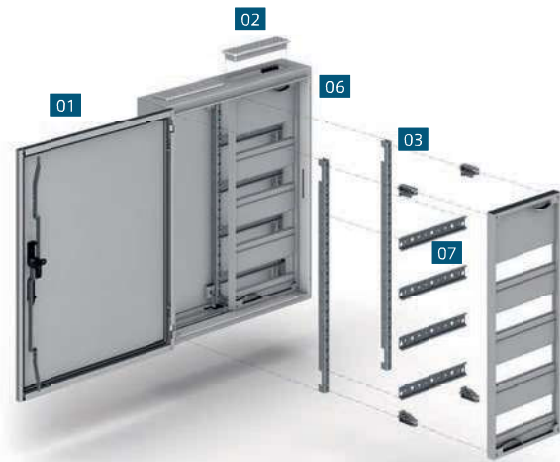
01 Gehäuse mit Tür	05 Sockel	09 Einbausatz Sicherungslasttrennschalter
02 Flansch	06 Schnellmontage-Bausatz	10 Einbausatz Montageplatte
03 Holme	07 Einbausatz Reiheneinbaugeräte	11 Leerfeldabdeckung
04 Quertraverse	08 Einbausatz Reihenklemmen	12 Einbausatz für sammelschienenadaptierbare Geräte

## SIMARIS configuration – in vier Schritten einfach planen und konfigurieren

ALPHA 400



ALPHA 160



13 Einbausatz Sicherungslastschalter, Leistenbauform

17 PEN-Sammelschiene

14 Einbausatz Kompaktleistungsschalter

15 Hauptsammelschienenensystem

16 60 mm-Sammelschienenensystem

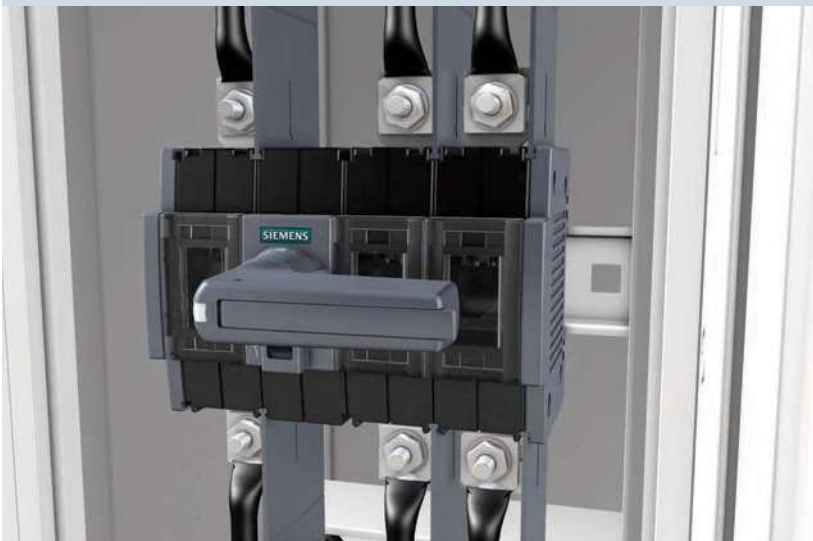
# Innovative Technik – integriert und rundum sicher

## Kompaktleistungsschalter 3VA



Der Kompaktleistungsschalter 3VA aus dem SENTRON Portfolio bietet hohe Flexibilität, Effizienz und Sicherheit. Er ermöglicht es, Lösungen für jede individuelle Anforderung zu finden, den Aufwand von der Planung über die Installation bis zum laufenden Betrieb zu minimieren sowie die Transparenz über sämtliche energie-relevanten Daten zu steigern. Mit einer Vielzahl an Zubehörmodulen lässt sich der Kompaktleistungsschalter 3VA modular für jede Anwendung konfigurieren und mit zahlreichen Zusatzfunktionen erweitern.

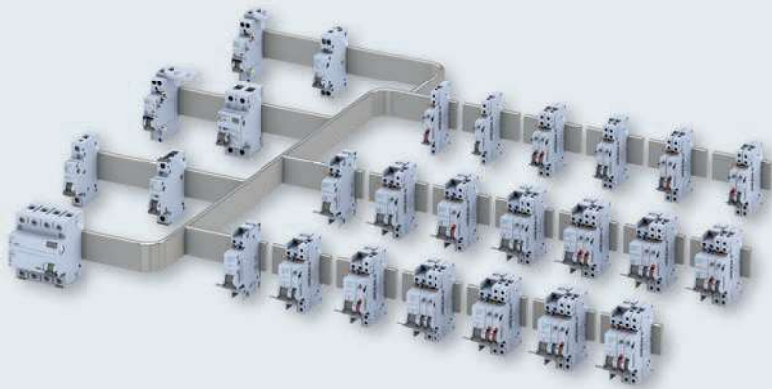
## Lasttrennschalter 3KD



Der Lasttrennschalter 3KD bietet zuverlässigen Personenschutz und hohe Anlagenverfügbarkeit für die Energieverteilung in Gebäuden, Infrastruktur oder industriellen Anlagen. Die variabel einsetzbaren Lasttrennschalter erfüllen alle Anforderungen – ob als Haupt-, NOT-AUS- oder Reparaturschalter. Dafür sorgen unter anderem eine große Auswahl an verschiedenen Anschlusstechniken, Antriebsarten und das umfangreiche Zubehör.



## SETRON Schutzgeräte



Die SETRON Schutzgeräte schützen Personen und Anlagen zuverlässig vor Unfällen und Schäden durch Brand, Stromschlag, Blitz und Überspannung. Das Angebot reicht von Fehlerstrom-Schutzeinrichtungen, Leitungsschutzschalter, FI/LS-Schaltern bis zu Brandschutzschaltern. Das funktionelle Design aller Komponenten ermöglicht eine bedienerfreundliche Handhabung. Mit dem durchgängig einheitlichen Zubehör können einfach und schnell viele zusätzliche Funktionen realisiert werden. Die Schieberhandbetätigung ermöglicht eine einfache Montage auf der Hutschiene in gerätespezifischen Einbausätzen der Installationsverteiler ALPHA. Ein Nachrüsten ist aufwandsarm möglich.

## Durchgängigkeit auf der ganzen Schiene



Das einfach zu installierende Sammelschienensystem ermöglicht eine wirtschaftliche Bestückung der Installationsverteiler ALPHA. Vielfältige schienenadaptierbare Anschluss-, Schalt- und Schutzgeräte unterschiedlichster Baugrößen können einfach und schnell auf der Standardkupferschiene montiert werden. Der Berührungsschutz erfolgt automatisch durch gerätespezifische Feldabdeckungen.

# Enorme Zeitersparnis dank hochwertiger CAX-Daten



Effiziente Engineering-Prozesse tragen entscheidend zur Wettbewerbsfähigkeit im Schaltanlagenbau bei. Mit CAX-Daten für alle gängigen Projektierungstools können bei der mechanischen und elektrotechnischen Planung sowie der Anlagen-dokumentation bis zu 80% Zeit und damit Geld gespart werden.

## Breites Datenangebot

Wir bieten eines der umfangreichsten Datenangebote: Bis zu 12 CAX-Datenarten unterstützen aktiv während des gesamten Engineering-Prozesses.

## Vorteile

- **24/7-Service:**  
Über den CAX-Download-Manager stehen im Internet bis zu 12 Datenarten bereit – schnell, kostenlos und rund um die Uhr.
- **Sekundenschnell:**  
Benötigten Daten lassen sich flexibel zusammenstellen, in Sekunden downloaden und reibungslos in alle gängigen Projektierungstools integrieren. Dies spart bis zu 95% Zeit im Vergleich zur manuellen Datensuche.
- **Fehlerfrei:**  
Die zentrale Bereitstellung qualitativ hochwertiger Daten ersetzt manuelle Beschaffung und Erstellung von beispielsweise 2D-Maßzeichnungen oder Anschlussbildern. Fehler durch manuelle Datenerstellung werden vermieden.

Nutzen Sie unser breites Datenangebot und profitieren Sie von deutlich kürzeren Entwicklungszeiten, geringerem Aufwand, einer höheren Planungsqualität und dadurch reduzierten Kosten.

## Die 12 CAX-Datenarten im Einzelnen

<b>Kommerzielle und technische Daten</b>	<b>Maßzeichnungen</b>	<b>3D-Modelle</b>	<b>Anschlussbilder</b>
<b>Geräteschaltpläne</b>	<b>EPLAN Electric P8 Makros</b>	<b>Betriebsanleitungen</b>	<b>Handbücher</b>
<b>Produktdatenblätter</b>	<b>Kenmlinien</b>	<b>Handbücher</b>	<b>Produktbilder</b>

[www.siemens.de/lowvoltage/cax](http://www.siemens.de/lowvoltage/cax)

# Noch Fragen offen? Ein Klick – rundum informiert

## LV Explorer – Erleben Sie Low Voltage in 3D

[siemens.de/lowvoltage/lv-explorer](https://www.siemens.de/lowvoltage/lv-explorer)

Informieren Sie sich anhand von 3D-Animationen, Trailern und technischen Informationen gezielt und umfassend über unsere Produkte.

## Immer für Sie da: Unser umfassender Support

Information	Planung/Bestellung	Betrieb/Service	Training
<ul style="list-style-type: none"> <li>– Website</li> <li>– Kataloge und Broschüren</li> <li>– Newsletter</li> <li>– Bilddatenbank</li> </ul>	<ul style="list-style-type: none"> <li>– Industry Mall</li> <li>– Konfiguration</li> <li>– SIMARIS</li> <li>– Planungstools</li> <li>– CAx-Download-Manager</li> </ul>	<ul style="list-style-type: none"> <li>– Siemens Industry Online Support (SIOS)</li> <li>– My Documentation Manager</li> <li>– Technical Support</li> <li>– Support Request</li> </ul>	<ul style="list-style-type: none"> <li>– SITRAIN Portal</li> </ul>

[siemens.de/lowvoltage/support](https://www.siemens.de/lowvoltage/support)

Wir unterstützen Sie von der Planung über die Inbetriebnahme bis zum Betrieb.

Siemens AG  
Energy Management  
Siemensstr. 10  
93055 Regensburg  
Deutschland

Bestell-Nr. EMLP-B10019-00  
Dispostelle 25602 • 1215 • 3.0  
Gedruckt in Deutschland

Änderungen vorbehalten.

Die Informationen in dieser Broschüre enthalten lediglich allgemeine Beschreibungen bzw. Leistungsmerkmale, welche im konkreten Anwendungsfall nicht immer in der beschriebenen Form zutreffen bzw. sich durch Weiterentwicklung der Produkte ändern können. Die gewünschten Leistungsmerkmale sind nur dann verbindlich, wenn sie bei Vertragsabschluss ausdrücklich vereinbart werden.

Alle Rechte vorbehalten.

Alle Erzeugnisbezeichnungen können Marken oder Erzeugnisnamen der Siemens AG oder anderer, zuliefernder Unternehmen sein, deren Benutzung durch Dritte für deren Zwecke die Rechte der Inhaber verletzen kann.

© Siemens AG 2016